

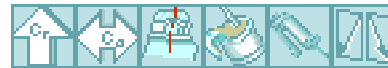
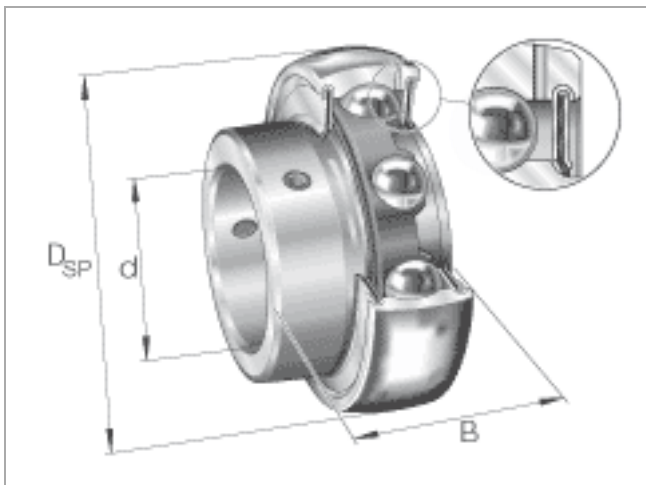


Rodamientos autoalineables

GAY..-NPP-B

fijación mediante tornillos prisioneros, obturación P en ambos lados

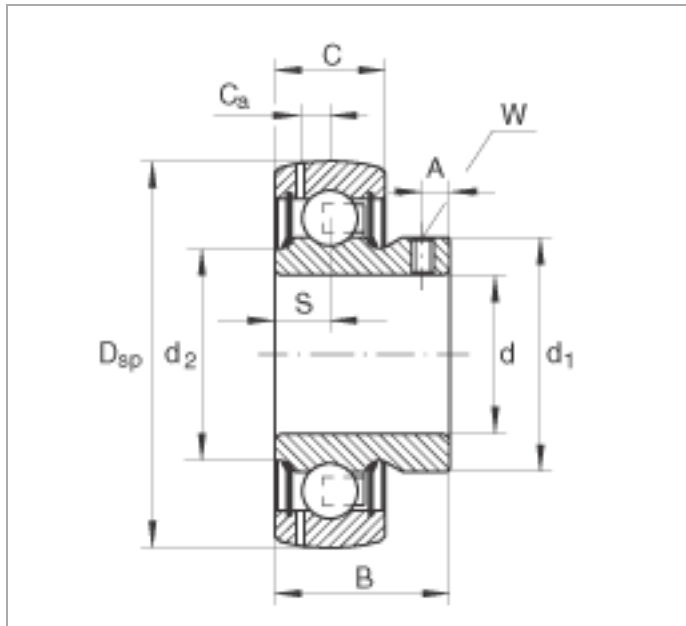
Esta hoja de datos sólo es una vista general de medidas y capacidades de carga de la serie seleccionada.



	d mm	D _{SP} mm	B mm
GAY12-NPP-B	12	40	22
GAY15-NPP-B	15	40	22
GAY17-NPP-B	17	40	22
GAY20-NPP-B	20	47	25
GAY25-NPP-B	25	52	27
GAY30-NPP-B	30	62	30
GAY35-NPP-B	35	72	35
GAY40-NPP-B	40	80	39,5
GAY45-NPP-B	45	85	41,5
GAY50-NPP-B	50	90	43
GAY60-NPP-B	60	110	47
	d mm	D _{SP} mm	B mm



Figura 1



GAY12-NPP-B

d	12 mm	
D _{SP}	40 mm	
B	22 mm	
A	4,2 mm	
C	12 mm	
C _a	3,4 mm	
d ₁	23,9 mm	
d ₂	22,9 mm	
S	6 mm	
W	2,5 mm	
m	0,1 kg	Peso
C _r	9800 N	Capacidad de carga dinámica, radial
C _{0r}	4750 N	Capacidad de carga estática, radial

GAY15-NPP-B

d	15 mm	
D _{SP}	40 mm	
B	22 mm	
A	4 mm	
C	12 mm	
C _a	3,4 mm	
d ₁	23,9 mm	
d ₂	22,9 mm	
S	6 mm	
W	2,5 mm	
m	0,09 kg	Peso
C _r	9800 N	Capacidad de carga dinámica, radial
C _{0r}	4750 N	Capacidad de carga estática, radial

GAY17-NPP-B

d	17 mm	
D _{SP}	40 mm	
B	22 mm	
A	4 mm	
C	12 mm	
C _a	3,4 mm	
d ₁	23,9 mm	
d ₂	22,9 mm	
S	6 mm	
W	2,5 mm	
m	0,08 kg	Peso
C _r	9800 N	Capacidad de carga dinámica, radial
C _{0r}	4750 N	Capacidad de carga estática, radial

GAY20-NPP-B

d	20 mm	
D _{SP}	47 mm	
B	25 mm	
A	4,5 mm	
C	14 mm	
C _a	4 mm	
d ₁	28,3 mm	
d ₂	26,7 mm	
S	7 mm	
W	2,5 mm	
m	0,13 kg	Peso
C _r	12800 N	Capacidad de carga dinámica, radial
C _{0r}	6600 N	Capacidad de carga estática, radial

GAY25-NPP-B

d	25 mm	
D _{SP}	52 mm	
B	27 mm	
A	5 mm	
C	15 mm	
C _a	3,9 mm	
d ₁	33,5 mm	
d ₂	30,4 mm	
S	7,5 mm	
W	2,5 mm	
m	0,16 kg	Peso
C _r	14000 N	Capacidad de carga dinámica, radial
C _{0r}	7800 N	Capacidad de carga estática, radial

GAY30-NPP-B

d	30 mm	
D _{SP}	62 mm	
B	30 mm	
A	5,8 mm	
C	18 mm	
C _a	4,7 mm	
d ₁	39,4 mm	
d ₂	37,3 mm	
S	9 mm	
W	3 mm	
m	0,25 kg	Peso
C _r	19500 N	Capacidad de carga dinámica, radial
C _{0r}	11300 N	Capacidad de carga estática, radial

GAY35-NPP-B

d	35 mm	
D _{SP}	72 mm	
B	35 mm	
A	6 mm	
C	19 mm	
C _a	5,6 mm	
d ₁	46,9 mm	
d ₂	44,5 mm	
S	9,5 mm	
W	3 mm	
m	0,39 kg	Peso
C _r	25500 N	Capacidad de carga dinámica, radial
C _{0r}	15300 N	Capacidad de carga estática, radial

GAY40-NPP-B

d	40 mm	
D _{SP}	80 mm	
B	39,5 mm	
A	8 mm	
C	21 mm	
C _a	6,4 mm	
d ₁	52,4 mm	
d ₂	49,3 mm	
S	10,5 mm	
W	4 mm	
m	0,51 kg	Peso
C _r	32500 N	Capacidad de carga dinámica, radial
C _{0r}	19800 N	Capacidad de carga estática, radial

GAY45-NPP-B

d	45 mm	
D _{SP}	85 mm	
B	41,5 mm	
A	8 mm	
C	22 mm	
C _a	6,4 mm	
d ₁	57 mm	
d ₂	54,3 mm	
S	11 mm	
W	4 mm	
m	0,55 kg	Peso
C _r	32500 N	Capacidad de carga dinámica, radial
C _{0r}	20400 N	Capacidad de carga estática, radial

GAY50-NPP-B

d	50 mm	
D _{SP}	90 mm	
B	43 mm	
A	9 mm	
C	22 mm	
C _a	6,9 mm	
d ₁	62 mm	
d ₂	59,3 mm	
S	11 mm	
W	4 mm	
m	0,62 kg	Peso
C _r	35000 N	Capacidad de carga dinámica, radial
C _{0r}	23200 N	Capacidad de carga estática, radial

GAY60-NPP-B

d	60 mm	
D _{SP}	110 mm	
B	47 mm	
A	10 mm	
C	24 mm	
C _a	7,2 mm	
d ₁	76 mm	
d ₂	73,6 mm	
S	13 mm	
W	5 mm	
m	1,07 kg	Peso
C _r	52000 N	Capacidad de carga dinámica, radial
C _{0r}	36000 N	Capacidad de carga estática, radial
